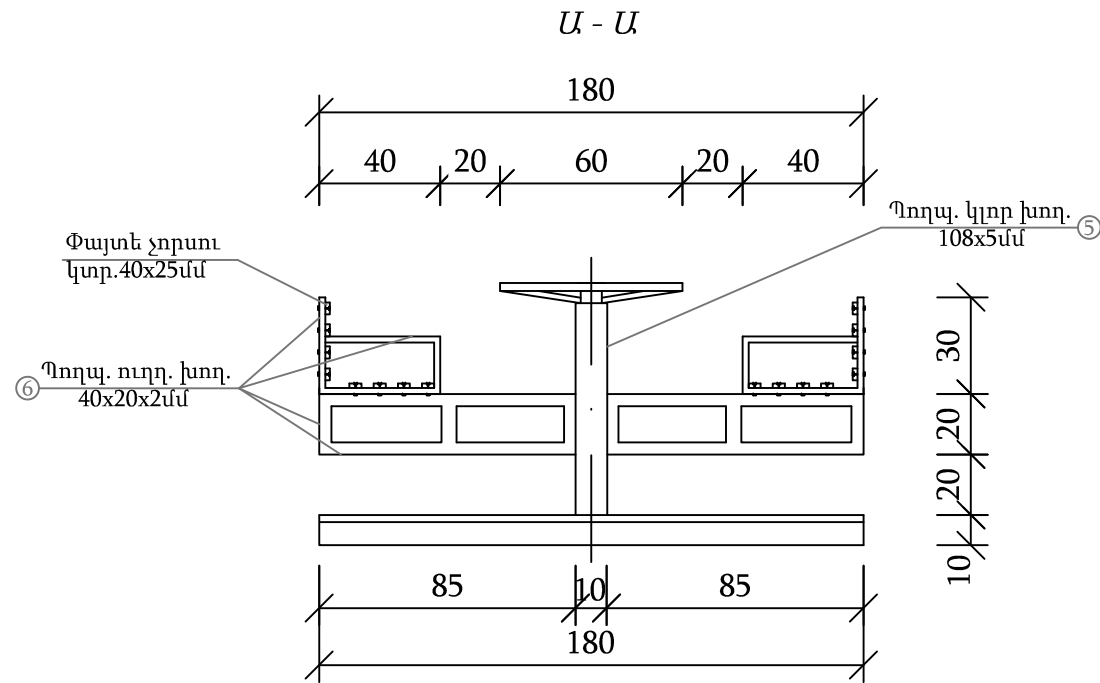
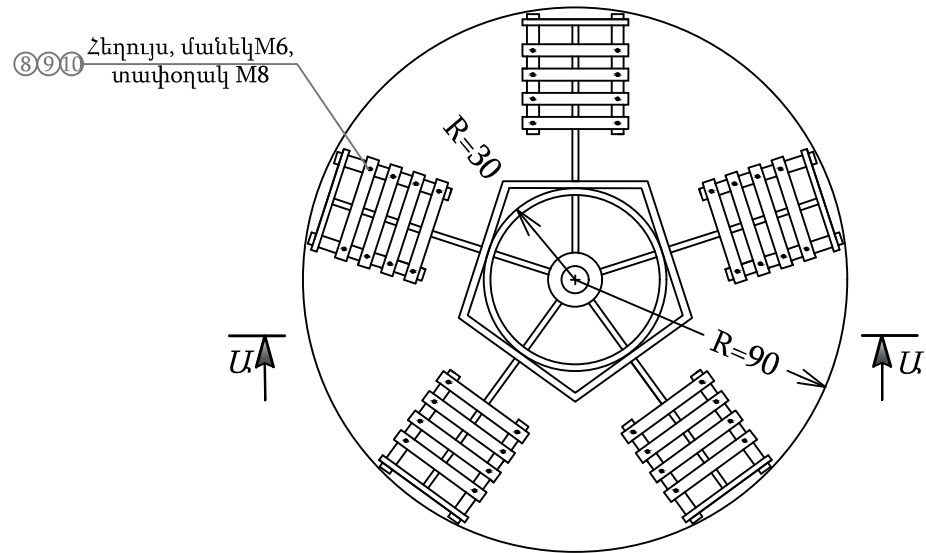


Կարուսելի կոնստրուկցիա

Մ 1:25

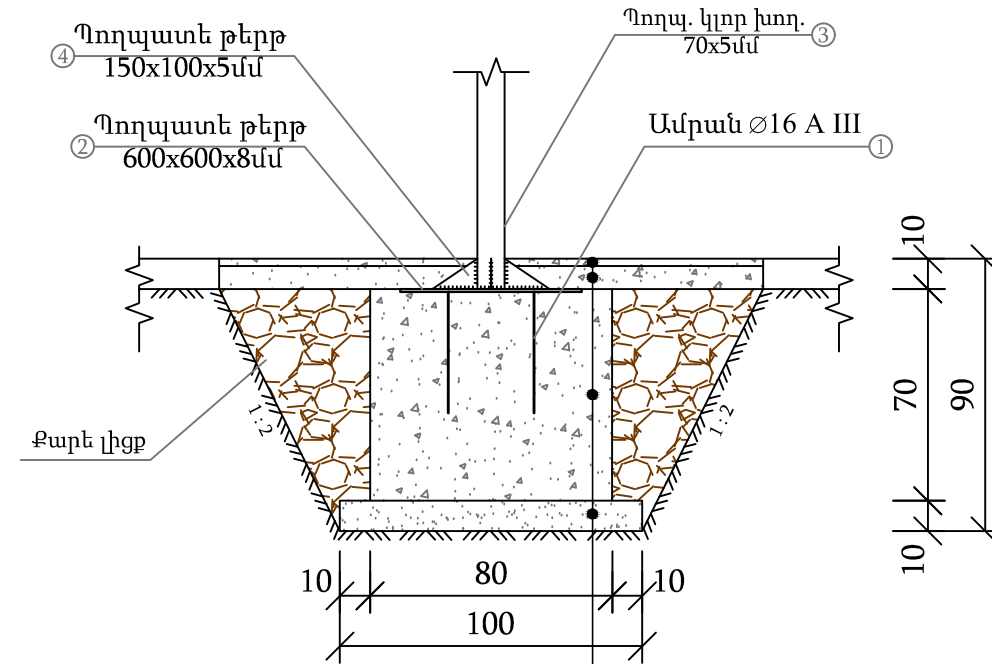


Հատակագիծ



- Փայտե չորսու 40x25x350մմ - 80հատ
- Ցեմենտավազային հարթ. շերտ 20մմ - 2.55մ²
- Բետոնի նախ. շերտ B10 դասի 80մմ - 0.21մ³
- Բետոնե հիմք B15 դասի - 0.45մ³
- Խճային նախապատրաստական շերտ 100մմ - 0.1մ³

ՀԻՄՔԻ ԿՈՆՍՏՐՈՒԿՑԻԱ



Ցեմենտավազային հարթ. շերտ 20մմ
 Բետոնի նախ. շերտ B10 դասի 80մմ
 Միաձույլ բետոն B15
 Խճային նախ. շերտ 100մմ

Մետաղի մասնագիր

Նյութերի անվանում	Պիրքերի NN	Տրամագիծը, չափը ՄՄ	Քանակը հատ	Երկարությունը	
				1 հատ սմ	Ընդհանուր
Ամրան	1	Ø 16 A III	4	40	
Պողպ. թերթ	2	600x600x8	1	—	
Պողպ. կլոր խող.	3	70x5	—	—	
Պողպ. թերթ	4	150x100x5	8	—	
Պողպ. կլոր խող.	5	108x5	—	—	
Պողպ. ուղղ. խող.	6	40x20x2	—	—	
Հեղույս	7	M6	80	—	
Մանեկ	8	M6	80	—	
Տափօղակ	9	M8	80	—	
Պողպ. կլոր խող.	10	3/4d	—	—	
Առաձգակալ (պտտ. և հենման)	—	105x75	2	—	
Եռակցում եզրալայնած անցք.	—	Kf=4	—	—	



Է. ԿԻՎԱՆ, ԿԵՂՏՐՈՒ ՎԱՉՆԱԿԱՆ ՇՐՋԱՆ, ՊՈԽԿԻՆԻ 60, 62 ՇԵՂԵՒԻ ԲԼԿԻ ՎԵՐԱՊՈՐՏԱՆ ԼՇԽԱՏԱԽԵՒԻ

ՊԼԱՆ N ԷՔՊԼՇԸԲ 14/88

ՄԱՍԻՆՈՒՑ	Լ. ՎԵՐԱՊՈՐՏԱՆ	5 ՏԵՂԵՄՑ ԿԱՊՈՒԹԸ	ՓՈՒԼ	ԹԻԹ	ԹԻԹԻ
			ԼՆ	ՏՇ-7	11
			«ԲԵՆԵՏ» ՊՈՒ		